

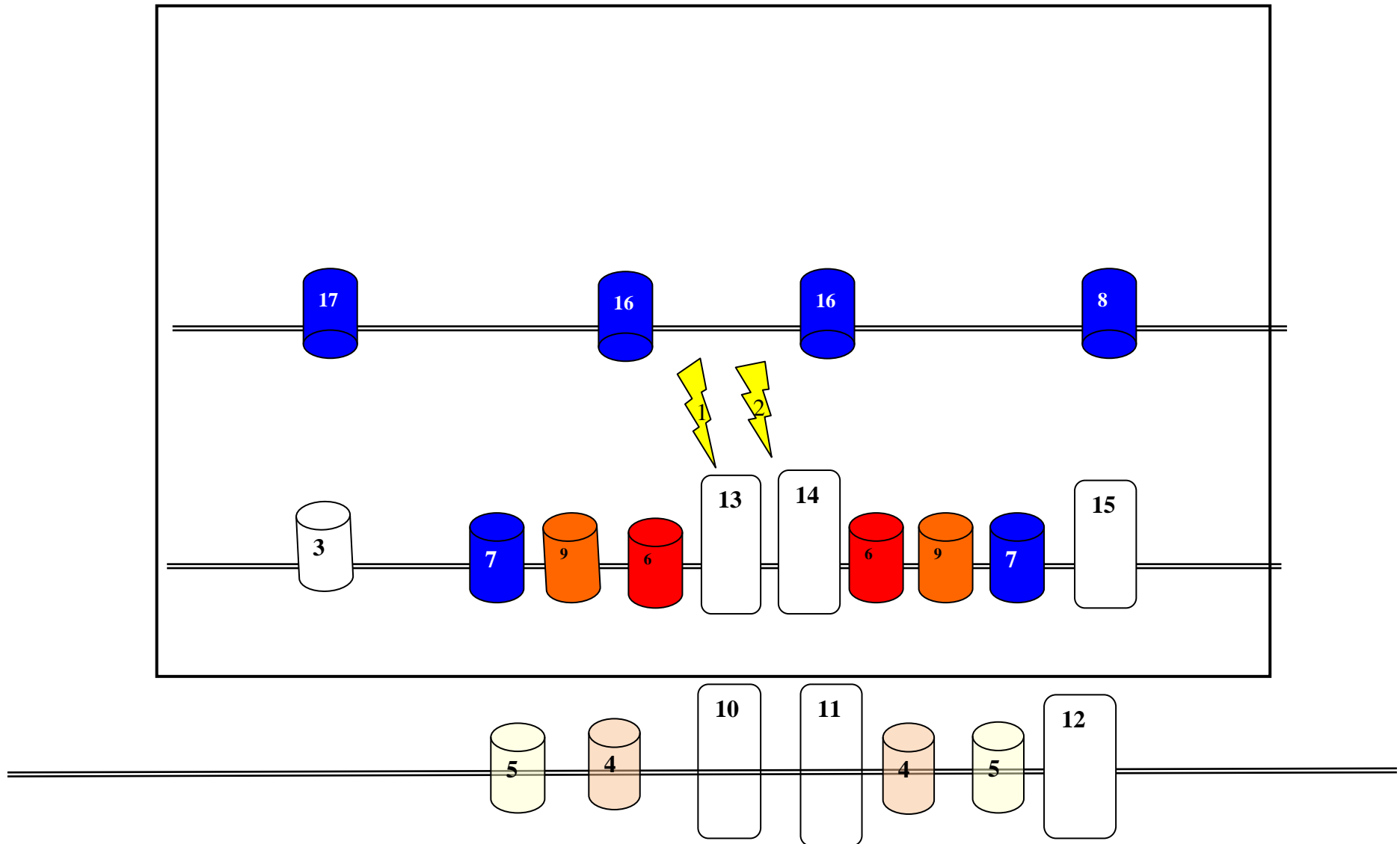
festuc  
teatre

**DOSSIER TÈCNIC**

**LA MONGETERA MÀGICA**

# Plano il.luminació

## LA MONGETERA MÀGICA – FESTUC TEATRE



Llum escenografia, **2 línies per terra i cap a Dimmer** **canal 1 i 2**

1 PC o Retall al Piano **Primera Barra Prosceni** **canal 3** (color 205)

4 PC o Retall per fer el General **Barra Pont** **canal 4** (color 205) **canal 5** (no filtrat)

2 PAR o pc **Primera Barra Prosceni** **canal 6** (color 113)

2 PAR o pc **Primera Barra Prosceni** **canal 7** (color 119)

1 PAR o pc **Barra mig-endarrera escenari (contra)** **canal 8** (color 119)

2 PAR o pc **Primera Barra Prosceni** **canal 9** (color 105)

3 RETALL **Primera Barra Prosceni** **canal 13, 14 i 15** (no filtrat)

3 RETALL **Barra Pont** **canal 10, 11 i 12** (no filtrat)

2 PAR o pc **Barra mig-endarrera escenari (contra)** **canal 16** (color 119)

1 PAR o pc **Barra mig-endarrera escenari (contra)** **canal 17** (color 119)



# FITXA TÈCNICA

## Escenari mínim:

Boca: 6 metres  
Fons: 6 metres  
Altura: 3 metres (dins l'escenari)

## Camerinos:

Miralls  
Aigua corrent

## Material tècnic que aporta la companyia:

*Sempre:*

### **SO**

***Per connectar al patx d'escenari o a taula: (4 canals)***

Piano (connectem en mono, portem el cable y la DI)

3 micros Inalàmbrics

***Per connectar a taula***

Ordinador Portàtil iMAC

### **LLUM**

***Per connectar a DIMMER: (2 canals)***

***Sempre que el teatre no disposi de material tècnic, l'aportem sense cost adicional:***

Equip SO

Equip LLUM

# DADES TÈCNIQUES

**Muntatge:**

2h30

**Desmuntatge:**

45'

**Vehicle:**

FORD TRANSIT matrícula 1077HMX

Altura 2m

**Personal tècnic:**

**Jordi Torras** (Responsable tècnic): 608062781

Email: [jtorrasp@gmail.com](mailto:jtorrasp@gmail.com)

**Pere Pàmpols** (Responsable de la Cia.): 626463218

Email: [festucpere@hotmail.com](mailto:festucpere@hotmail.com)

Oficina : 973050304

9h30 – 14h30