

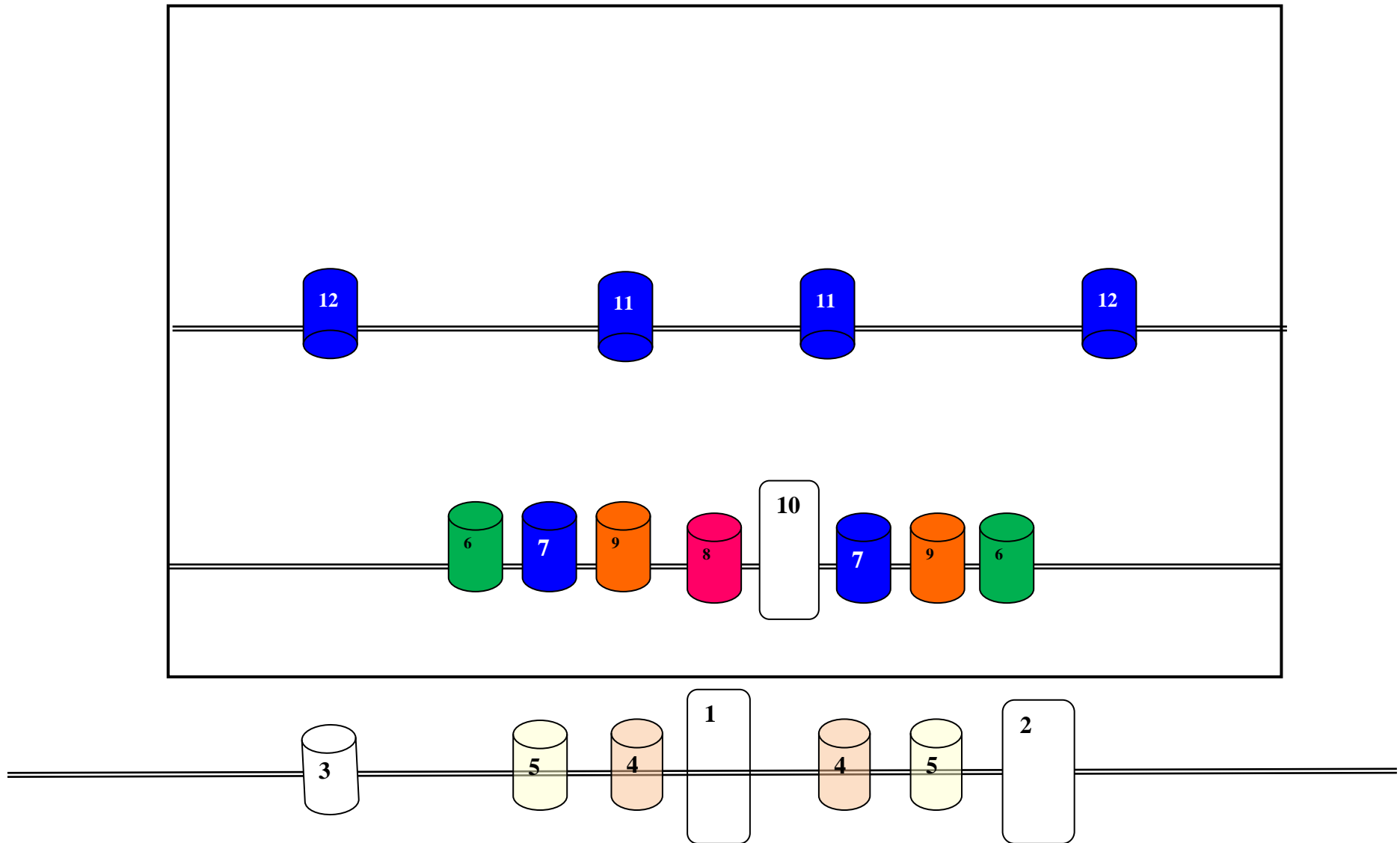
festuc
teatre

DOSSIER TÈCNIC

LA PRINCESA I EL PÈSOL

Plano il.luminació

LA PRINCESA I EL PÈSOL – FESTUC TEATRE



2 RETALL Barra Pont **canal 1 i 2** (no filtrat)

1 PC o Retall al Piano Primera Barra Prosceni **canal 3** (no filtrat)

4 PC o Retall per fer el General Barra Pont **canal 4** (color 205) **canal 5** (no filtrat)

2 PAR o pc Primera Barra Prosceni **canal 6** (color 139)

2 PAR o pc Primera Barra Prosceni **canal 7** (color 119)

1 PAR o pc Primera Barra Prosceni **canal 8** (color 119)

2 PAR o pc Primera Barra Prosceni **canal 9** (color 105)

1 RETALL Primera Barra Prosceni **canal 10** (no filtrat)

2 PAR o pc Barra mig-endarrera escenari (contra) **canal 11** (color 119)

2 PAR o pc Barra mig-endarrera escenari (contra) **canal 12** (color 119)



FITXA TÈCNICA

Escenari mínim:

Boca: 6 metres
Fons: 6 metres
Altura: 3 metres (dins l'escenari)

Camerinos:

Miralls
Aigua corrent

Material tècnic que aporta la companyia:

Sempre:

SO

Per connectar al patx d'escenari o a taula: (4 canals)

Piano (connectem en mono, portem el cable y la DI)

3 micros Inalàmbrics

Per connectar a taula

Ordinador Portàtil iMAC

Sempre que el teatre no disposi de material tècnic, l'aportem sense cost adicional:

Equip SO

Equip LLUM

DADES TÈCNIQUES

Muntatge:

2h30

Desmuntatge:

45'

Vehicle:

FORD TRANSIT matrícula 1077HMX

Altura 2m

Personal tècnic:

Jordi Torras (Responsable tècnic): 608062781

Email: jtorrasp@gmail.com

Pere Pàmpols (Responsable de la Cia.): 626463218

Email: festucpere@hotmail.com

Oficina : 973190092

9h30 – 14h30